

# Schritt für Schritt Anleitung Business Flex SIP-Trunk

(ohne Switch)

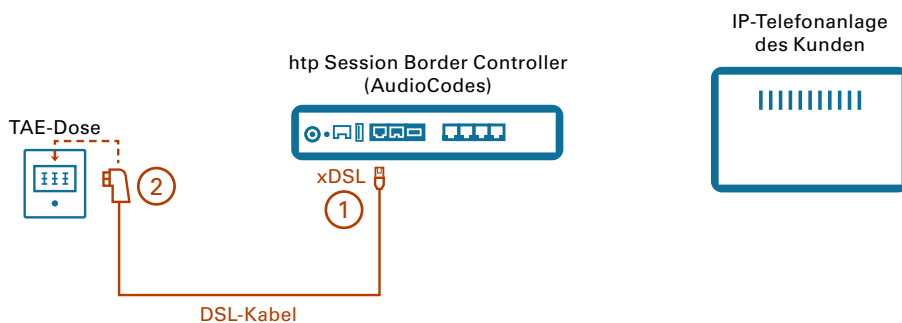


# Schritt für Schritt Anleitung – SIP-Trunk

(ohne Switch)

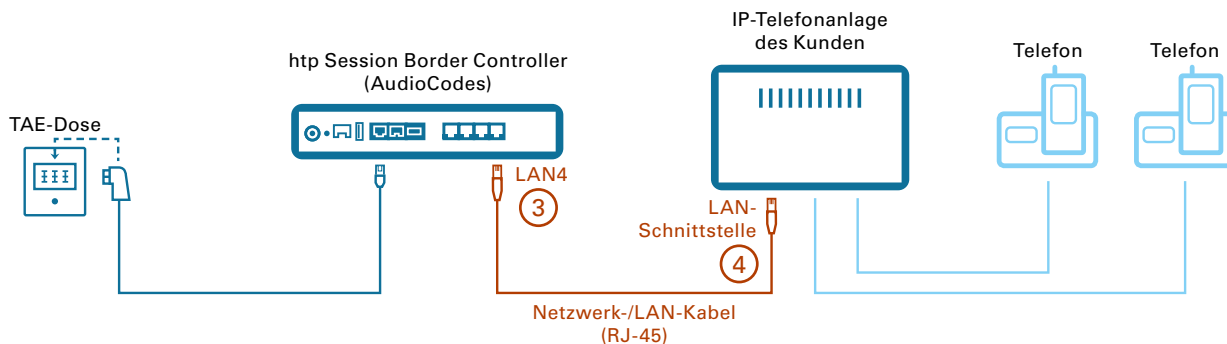
## Anschluss htp Session Border Controller (AudioCodes)

1 · 2



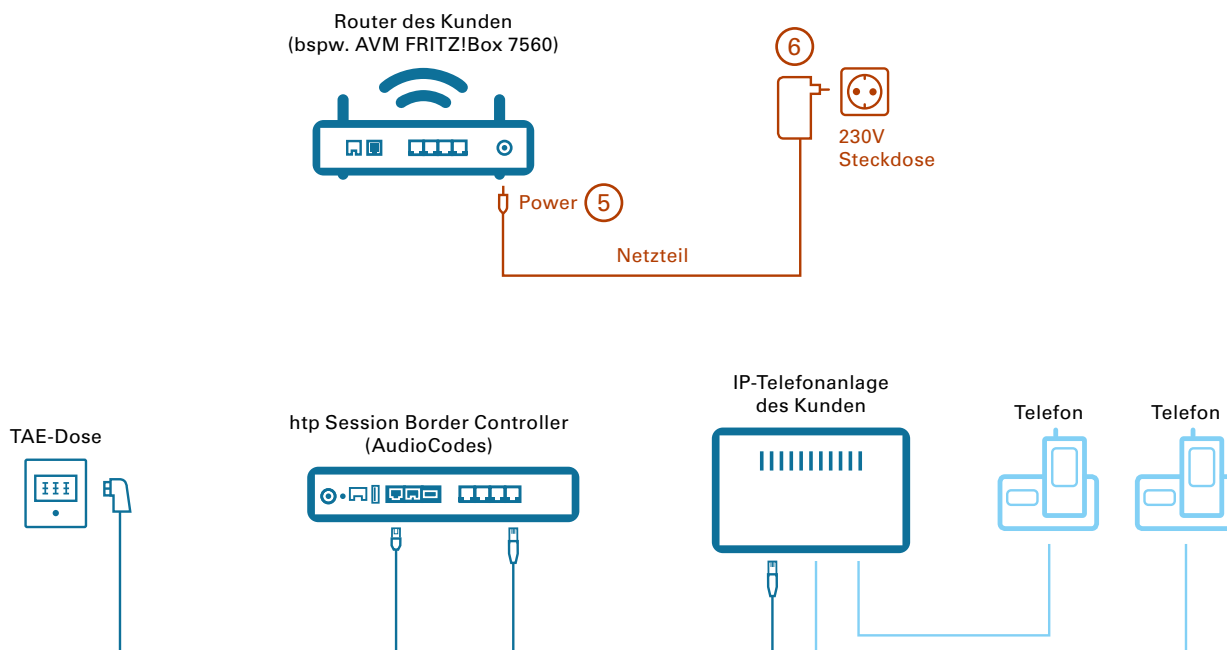
## Anschluss IP-Telefonanlage des Kunden an htp SBC (AudioCodes)

3 · 4



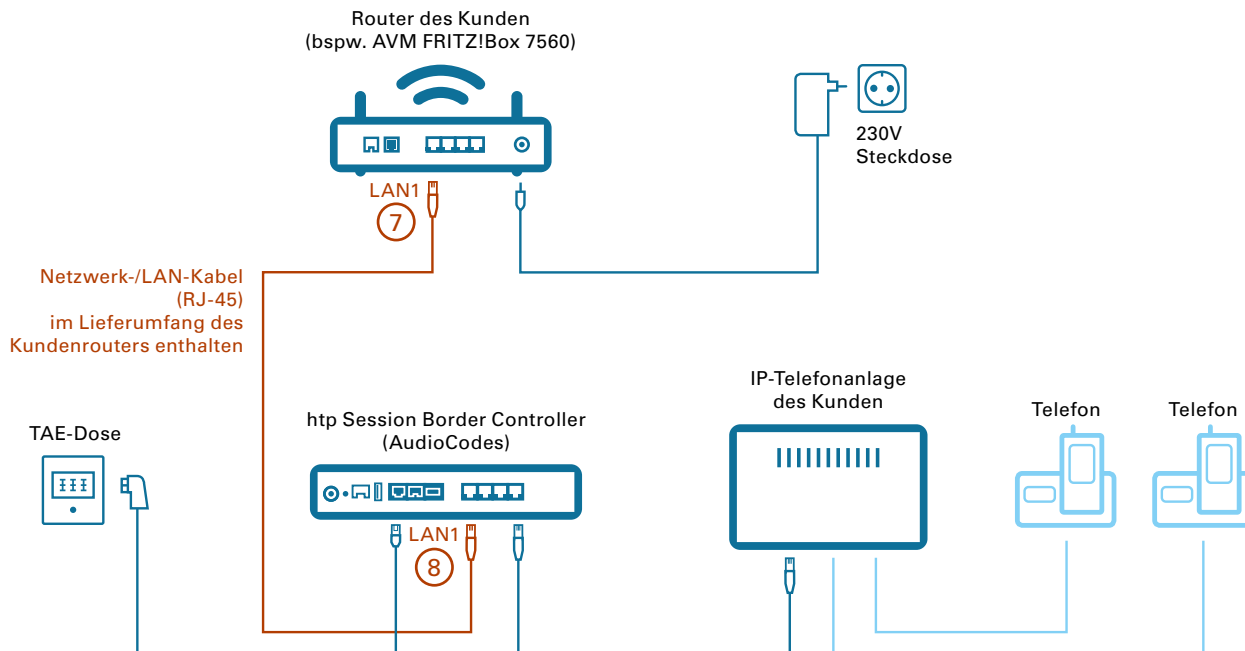
## Anschluss AVM Fritz!Box 7560/Kundenrouter an Strom

5 · 6



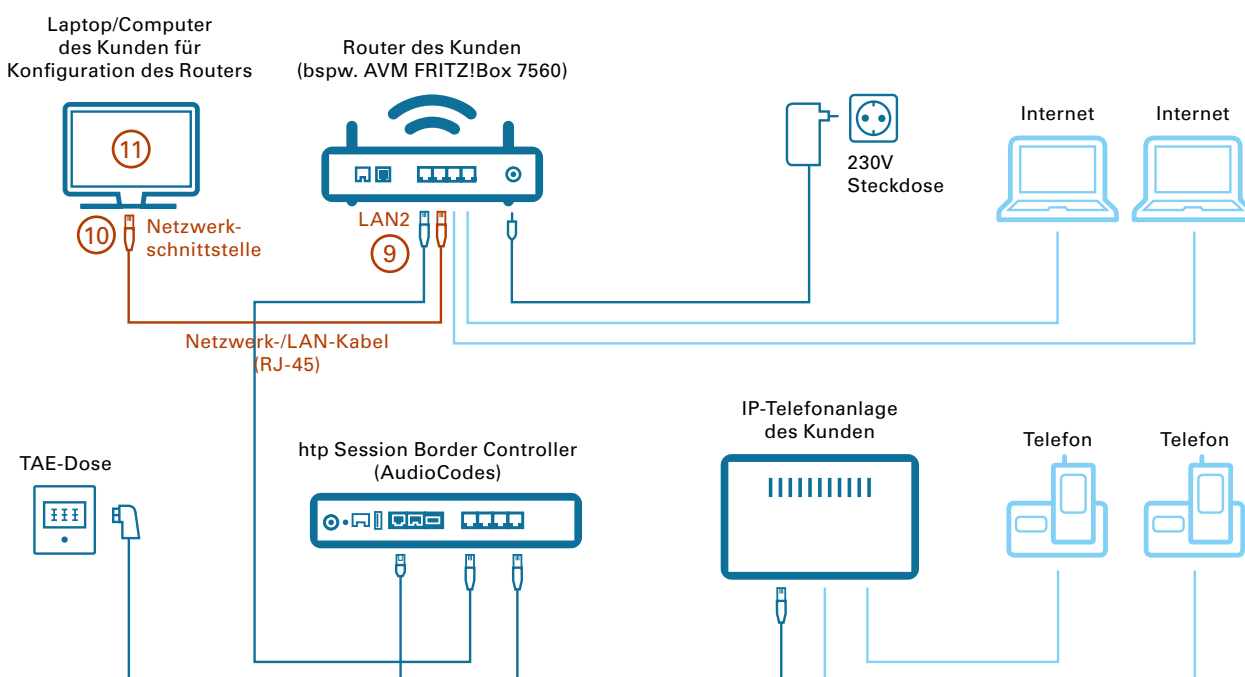
## Anschluss AVM Fritz!Box 7560/Kundenrouter an htp SBC (AudioCodes)

### 7 · 8



## Anschluss Laptop/Rechner des Kunden an AVM FRITZ!Box 7560/Kundenrouter

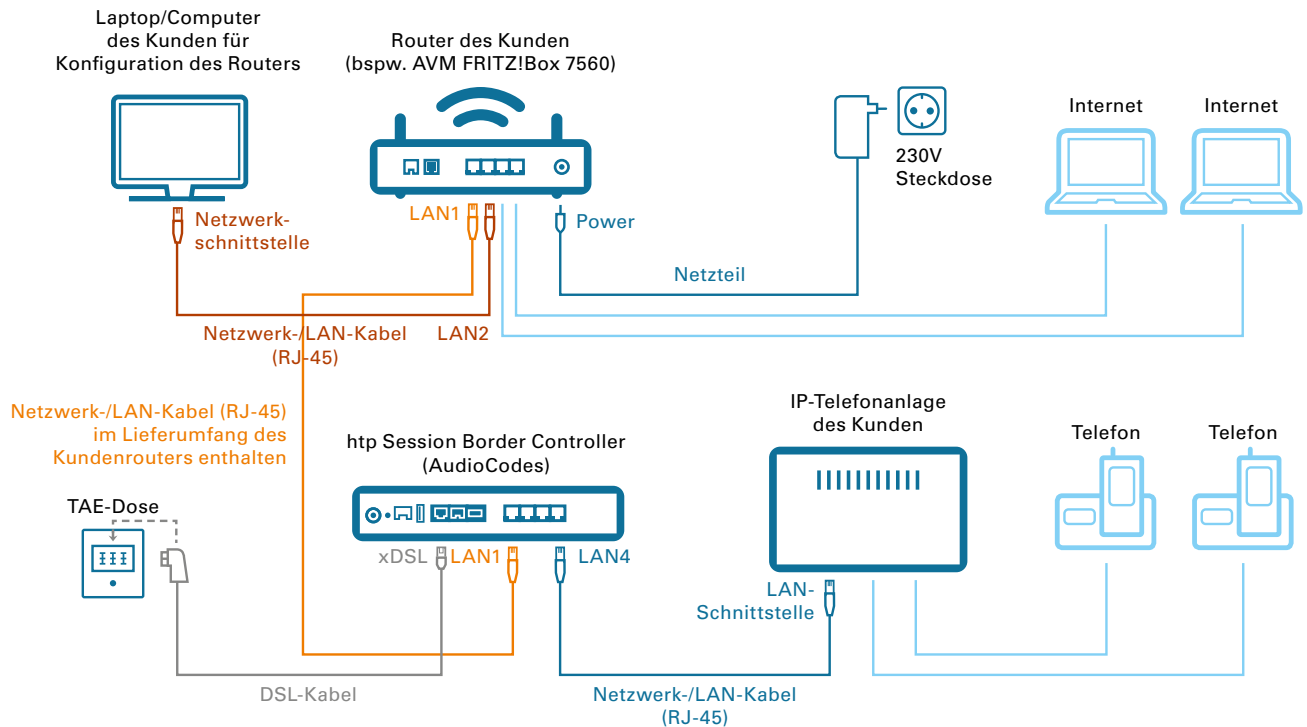
### 9 · 10 · 11



# Schritt für Schritt Anleitung – SIP-Trunk

(ohne Switch)

## Übersicht des Aufbaus (ohne Nummerierung)



## Übersicht des Aufbaus (mit Nummerierung)

